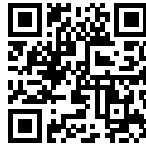
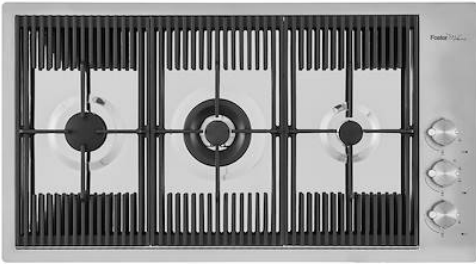


## MILANO 3 BRULEURS

Tables de cuisson gaz

Code: G680 F00

TABLE CUISSON GAZ MILANO A FLEUR INOX - 3 brûleurs



### CARACTÉRISTIQUES

#### ALLUMAGE SOUS-MANETTE

Liberté de mouvement maximale grâce à l'allumage électrique sous bouton, une caractéristique commune à tous les modèles, qui permet d'activer la flamme d'une seule main.

#### BRÛLEURS AEO

Les brûleurs AEO offrent un rendement supérieur de 25 % aux solutions standard. Le brûleur Dual à 2 couronnes indépendantes, contrôlé par un seul bouton, délivre de 1 à 5KW, une puissance que l'on ne trouve que dans les modèles professionnels.

#### BRÛLEURS SPÉCIAUX

De nombreuses tables de cuisson Foster sont équipées de brûleurs spéciaux, avec deux ou trois couronnes de feu qui augmentent considérablement la puissance et la surface directement chauffée. De plus, dans les modèles DUAL, les deux couronnes de feu sont indépendantes, ce qui rend ces brûleurs parfaits pour la cuisine intensive et délicate.

#### CUISSON SÛRE

Toutes les tables de cuisson Foster sont équipées de soupapes de sécurité qui, en cas d'extinction accidentelle de la flamme, interrompent très rapidement l'alimentation en gaz.

#### GRILLES EN FONTE

La fonte est le matériau idéal pour le gril d'une table de cuisson en raison des nombreuses propriétés qui la distinguent : capacité thermique élevée qui améliore les performances de cuisson ; poids et stabilité qui améliorent la sécurité ; résistance qui conserve l'aspect original inchangé dans le temps ; facilité de nettoyage.

#### ULTRAPLATS

Les modèles ultra plats sont l'exemple classique d'une rencontre entre l'esthétique et la fonctionnalité. Des grilles élégantes, qui forment une seule grande surface sur laquelle on peut déplacer les pots et les casseroles en toute sécurité.

### DÉTAILS

Bord d'installation	A fleur   FTS
Matériau	Acier inoxydable AISI 304
Textures	Satiné
Alimentation	220-240 V; 50/60 Hz
Dimensions	870x476 mm
Dimensions base	80 cm
Élément chauffant	3 brûleurs
Trou d'encastrement	Voir fiche technique (pour tous les modèles à fleur ou à fleur installés par-dessus, et sous-plan)
Grilles	Grilles en fonte et tables coupe-feu émaillées
Largeur	87 cm
Puissance totale	7.750 W
Auxiliaire	1.000 W
Semi-rapide	1.750 W
- Dual	5.000 W
Sécurité	Soupape de sécurité avec thermocouple à intervention rapide

Type d'allumage

Allumage électrique sous le bouton

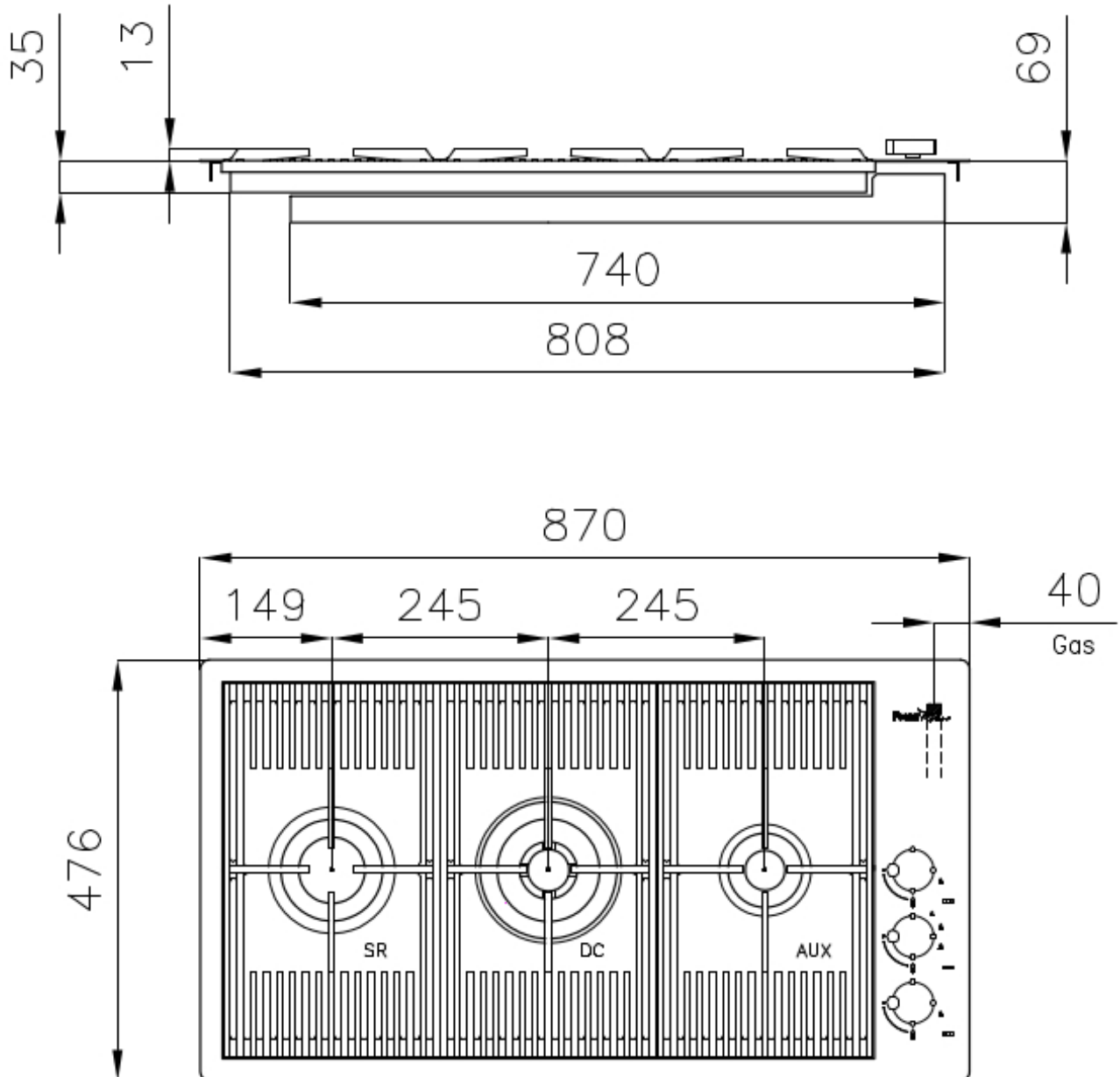
Type de gaz

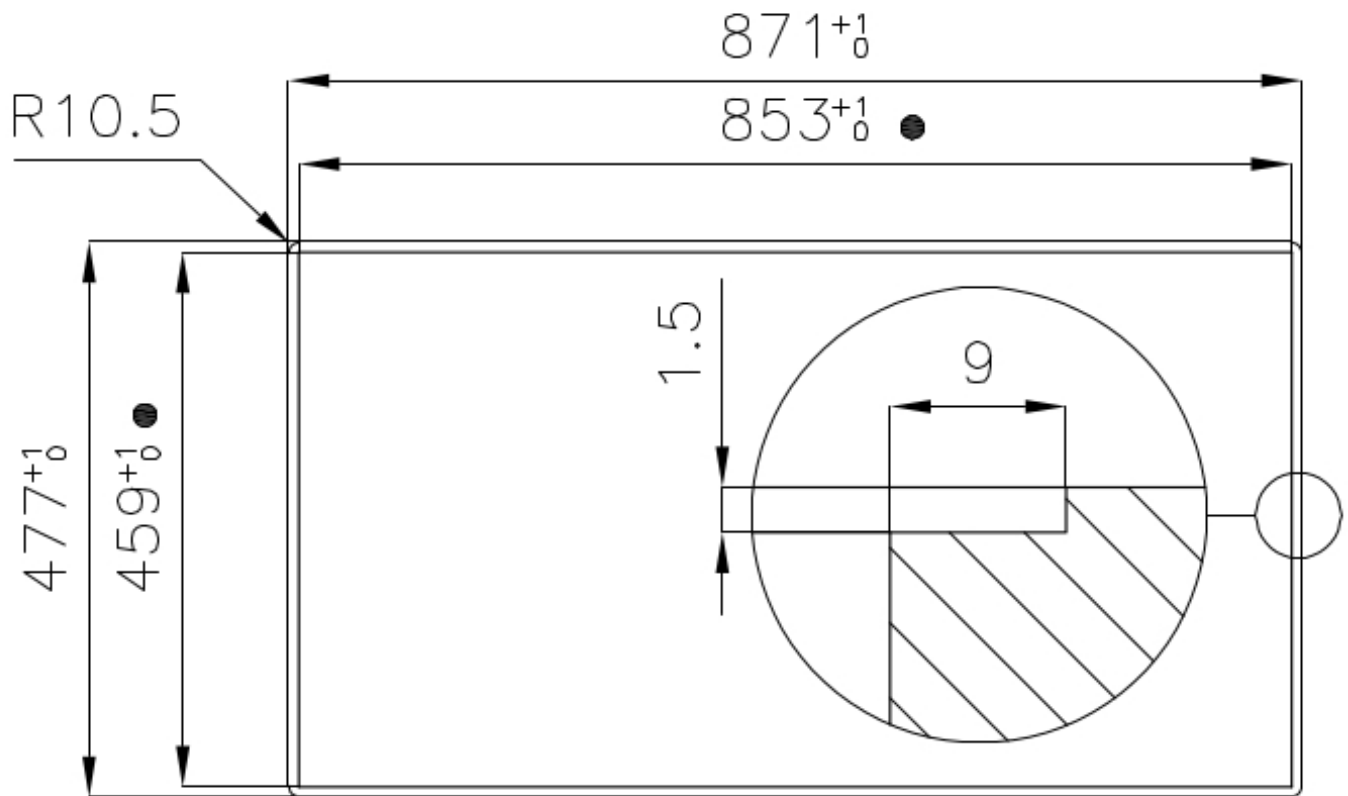
Testé pour une installation au gaz méthane, jeu de buses GPL inclus.

Type

Table de cuisson gaz

## DESSINS TECHNIQUES





● Built-in cut out for FTS – Foratura per installazione FTS

## GALERIE



## LES APPARIEMENTS RECOMMANDÉS



**RIVA 750**  
N034 F50